



IP67防护壳

原理特点

机械式流量开关，内置弹簧支撑的挡板，当流量达到预制值时机械结构触发微动开关。在线式安装，极小的压力损失，良好的重复性，抗污能力，通过旋钮实现精确的开关设定。机械部分与电子部分完全隔离。

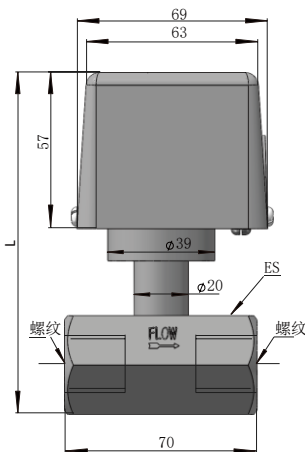
产品应用

气液两用型，工业自动化/机械设备/空气压缩工业/制冷及空调适用于直径≤50mm 的管道。

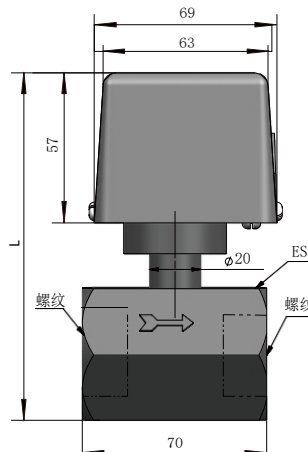
技术参数

◇ 设定范围：	详见下表	◇ 防护等级：	IP54
◇ 重复性：	±2.5 总量程	◇ 主体：	不锈钢
◇ 接线方式：	端子接线	◇ 过程连接：	黄铜
◇ 输出：	常开+常闭 (250VAC, 5A)	◇ 连接杆：	黄铜
◇ 耐压：	16bar	◇ 挡板：	黄铜
◇ 环境温度：	-25...85℃	◇ 外壳：	ABS
◇ 介质温度：	-10℃-90℃	◇ 密封：	NBR

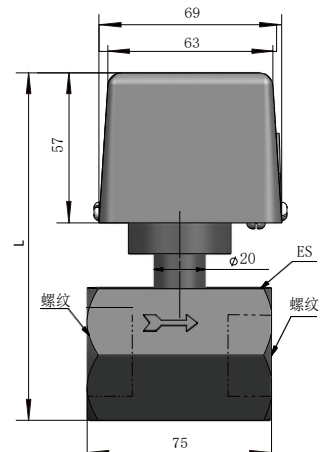
尺寸图 (mm)



螺纹	L <sub>(mm)</sub>	ES
R3/4	125	50
R1/2	125	36
R1	130	41



螺纹	L <sub>(mm)</sub>	ES
R11/4	132	50



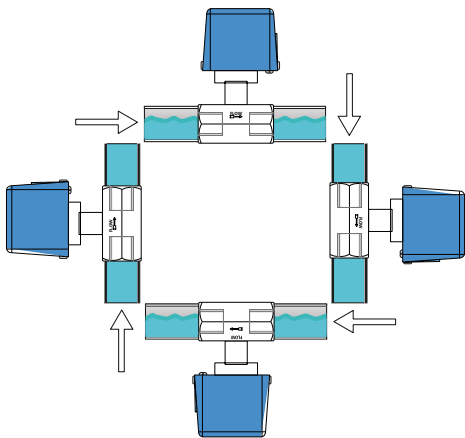
螺纹	L <sub>(mm)</sub>	ES
R11/2	134	55
R2	140	65

选型表

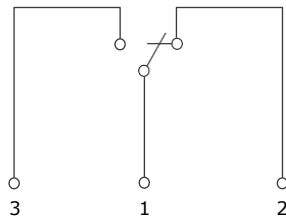
管道直径 (DN)	重量 (Kg)	接口螺纹	挡片 A/B	压力 (bar)	迟滞 L/min	可调范围 L/min	型号
15	< 1.5kg	R1/2"内螺纹	A	16	2	1.5-10	MS-01D-015A
15		R1/2"内螺纹	B	16	3	6-25	MS-01D-015B
20		R 3 / 4 "内螺纹	A	16	2	4 . 2 - 18	MS-01D-020A
20		R 3 / 4 "内螺纹	B	16	3	8 . 3 - 37	MS-01D-020B
25		R 1 "内螺纹	A	16	2	5 . 2 - 23	MS-01D-025A
25		R 1 "内螺纹	B	16	4	10 - 48	MS-01D-025B
32		R 1 ' 1 / 4 "内螺纹	A	16	3	8 . 1 - 39	MS-01D-032A
32		R 1 ' 1 / 4 "内螺纹	B	16	6	19 - 90	MS-01D-032B
40		R 1 ' 1 / 2 "内螺纹	A	16	5	15 - 69	MS-01D-040A
40		R 1 ' 1 / 2 "内螺纹	B	16	7	25 - 111	MS-01D-040B
50		R 2 "内螺纹	A	16	6	30-100	MS-01D-050A
50		R 2 "内螺纹	B	16	8	50-150	MS-01D-050B

注：支持特殊定制，以上参数是将开关垂直安装于水平管路以 20° C 水为介质测试出来的。

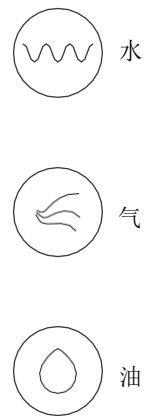
安装图



接线图



适用介质



订货提示

1. 订货时请注明介质流向，介种类，管径及期望设定值。我们可在出厂时帮您完成设定。
2. 若是黏性介质，请注明黏度，温度及介质种类。