

原理特点

在线式安装，机械式流量开关，用于液体或气体介质。坚固的塑料，铝 或 不锈钢外壳可选。极小的压力损失，良好的重复性，抗污能力，机械部分 与电子部分完全隔离，适用于小流量经济型。用户无须 在现场设定。LED 显示开关状态， 双开关量输出可供选择。

产品应用

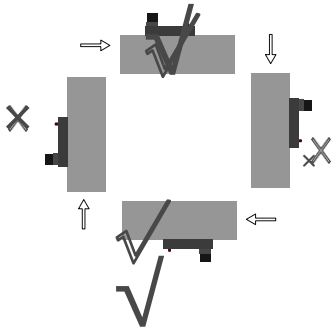
气液两用型，工业自动化/机械设备/空气压缩工业/制冷及空调。



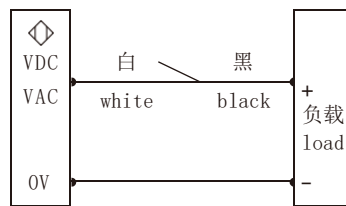
技术参数

◇ 设定范围：	详见参数表	◇ 平均压力损失：	0.3bar (在 25L/min)
◇ 精确度：	5%总量程	◇ 介质温度：	最大 90° C
◇ 迟滞：	视开关点而定，最小 0.6L/Min	◇ 防护等级：	IP65
◇ 开关设定刻度：	是在介质为水，温度 20° C，水平安装状态进行标定的。	◇ MS-HS100-P 材质：	
	安装位置，介质和温度变化会对开关值略有影响		外壳：POM 塑料 活塞：POM 塑料
◇ LED 显示：	直流供电 LED 显示开关状态，交流无 LED 显示		弹簧：不锈钢 密封：NBR
◇ 接线方式：	M12 接插件	◇ MS-HS100...L 材质：	
◇ 输出：	干簧开关，容量 24VDC/250VAC, 100mA		外壳：阳极氧化铝 活塞：POM 塑料
◇ 耐压：	10bar (塑料), 50bar (铝型), 100bar (不锈钢)		弹簧：不锈钢 密封：NBR

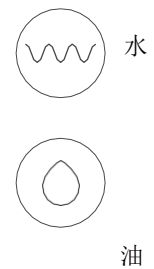
安装图



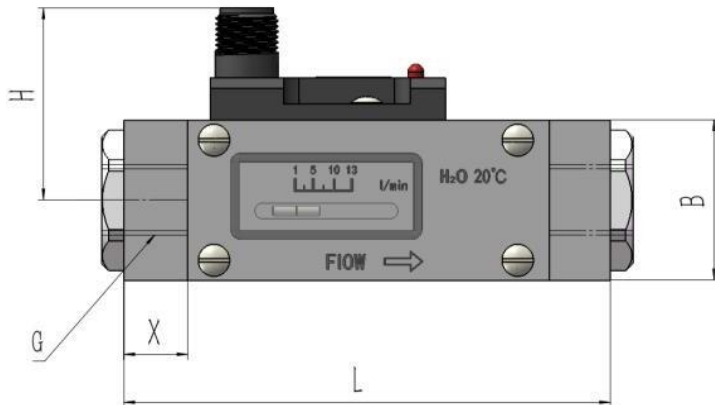
接线图



适用介质



尺寸图 (mm)



参数表

型号	压力 Bar	最大流量 L/min	可调范围 L/mi (水)	G mm	L mm	H mm	B mm	X mm
MS-HS100-008...L(S)008...	50	40	0.6(0.1)...8(7)	G1/4	93	36	30	12
MS-HS100-010...L(S)008...	50	40	0.6(0.1)...8(7)	G3/8	93	36	30	15
MS-HS100-015...L(S)008...	50	40	0.6(0.1)...8(7)	G1/2	93	36	30	15
MS-HS100-020...L(S)008...	50	40	0.6(0.1)...8(7)	G3/4	105	38.5	35	15
MS-HS100-025...L(S)008...	50	40	0.6(0.1)...8(7)	G1	105	41	40	15
MS-HS100-008...L(S)015...	50	40	1(0.5)...15(13)	G1/4	93	36	30	12
MS-HS100-010...L(S)015...	50	40	1(0.5)...15(13)	G3/8	93	36	30	15
MS-HS100-015...L(S)015...	50	40	1(0.5)...15(13)	G1/2	93	36	30	15
MS-HS100-020...L(S)015...	50	40	1(0.5)...15(13)	G3/4	105	38.5	35	15
MS-HS100-025...L(S)015...	50	40	1(0.5)...15(13)	G1	105	41	40	15
MS-HS100-015...L(S)025...	50	40	2(0.8)...25(25)	G1/2	93	36	30	15
MS-HS100-020...L(S)025...	50	40	2(0.8)...25(25)	G3/4	105	36	35	15
MS-HS100-025...L(S)025...	50	40	2(0.8)...25(25)	G1	105	36	40	15
MS-HS100-020...L(S)070...	50	40	27(21)...70(66)	G3/4	105	38.5	35	15
MS-HS100-025...L(S)070...	50	40	27(21)...70(66)	G1	106	41	40	15

选型表

MS-HS100-	G14	DC	L	015	M	1	详述
MS-HS100-							MS-HS 系列活塞式流量开关
	G14						螺纹接口 G1/4内螺纹
	G38						螺纹接口 G3/8内螺纹
	G12						螺纹接口 G1/2内螺纹
	G34						螺纹接口 G3/4内螺纹
	G1						螺纹接口 G1内螺纹
		DC					直流供电 24V±20%DC
		AC					交流供电 230V±15%AC
			P				塑料外壳
			L				阳极氧化铝外壳
			S				不锈钢外壳
				007			设定范围: 0.3...7L/min
				008			设定范围: 0.6...8L/min
				015			设定范围: 1...15L/min
				025			设定范围: 2...25L/min
				040			设定范围: 5...40L/min
				070			设定范围: 27...70L/min
					M		M12 接插件
					Z		直接附线
							1 个开关点输出
							2 个开关点输出

现场显示型活塞式流量开关 选配附件

选配附件- 电气附件

名称	外形图/ 尺寸图 (单位:mm)	材质	型号
M12*1-5Pin (2米线缆)		PUR	ZL05-PU02G
M12*1-5Pin (5米线缆)			ZL05-PU05G
M12*1-5Pin (10米线缆)			ZL05-PU010G
M12*1-5Pin (2米线缆)		PUR	ZL05-PU02W
M12*1-5Pin (5米线缆)			ZL05-PU05W
M12*1-5Pin (10米线缆)			ZL05-PU010W
M12*1-5Pin (2米线缆)		PVC	ZL05-PC02G
M12*1-5Pin (5米线缆)			ZL05-PC05G
M12*1-5Pin (10米线缆)			ZL05-PC010G
M12*1-5Pin (2米线缆)		PUR	ZL05-PU02W
M12*1-5Pin (5米线缆)			ZL05-PU05W
M12*1-5Pin (10米线缆)			ZL05-PU010W
M12*1-5Pin (2米线缆)		PVC	ZL05-PC02W
M12*1-5Pin (5米线缆)			ZL05-PC05W
M12*1-5Pin (10米线缆)			ZL05-PC010W

M12*1-4Pin/5Pin自接头/尺寸图 (单位:mm)	型号
	GL04 (4Pin接头)
	GL05 (5Pin接头)
	WL04 (4Pin接头)
	WL05 (5Pin接头)