



产品特点

- 适用多种介质的液位测量，安装形式多样
- 被测介质与指示结构完全隔离，密封性能好、防泄漏、适应高压、高温条件下的液位测量，可靠性高
- 集现场指示、远传变送、报警控制开关于一体且可自由调整
- 双色指示带夜光、连续直观、醒目、测量范围大，观察方向可任意改变
- 耐振动性能好，适应液位波动大的环境下使用
- 结构简单，安装方便，维护费用低

产品概述

LM400系列磁翻板液位计由本体、翻板箱（由红、白双色磁性小翻板组成）、浮子、法兰盖等组成，用于各类液体容器的液位测量。能用于高温、防爆、防腐、食品饮料等场合、作液位的就地显示或远传显示与控制。

LM400系列磁翻板液位计产品 可以做到高密封、防泄漏和在高温、高压、高粘度、强腐蚀性条件下安全可靠地测量液位，全过程测量无盲区、显示醒目，读数直观，并且测量范围大，配上液位报警、控制开关，可实现液位或界位的上下限报警和控制，配上液位变送器即可将液位、界位信号转换成二线制4~20mADC的标准信号，实现远距离检测、指示、记录与控制。

工作原理

磁翻板液位计测量液体时采用顶装或旁通管侧装方式。磁翻板主体外加装翻板液位指示器、液位开关及液位变送器。磁单元置于浮球内部或通过顶杆与浮球相连，当浮球连带磁单元随液位变化时，使磁性色块（磁翻板）翻转；磁性液位开关在对应液位点动作；同时液位传感器在浮球磁力的作用下，输出标准的变化电阻信号，在经过变送器把电阻信号转换成4~20mA 电流信号输出。

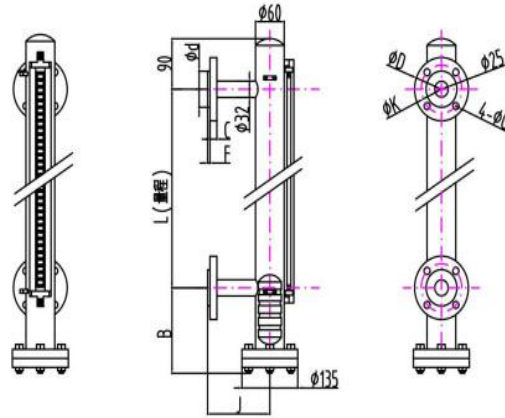
产品应用

LM400系列磁翻板液位计广泛用于电力、石油、化工、冶金、环保、船舶、建筑、食品等行业生产过程中的液位测量与控制。

技术参数

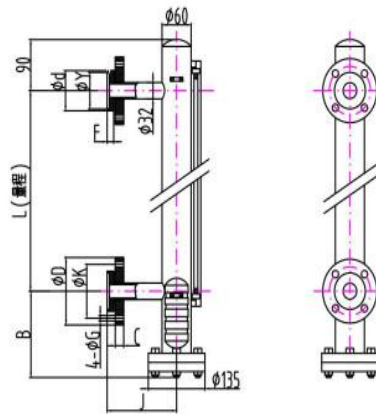
- ◇测量范围：150~8000mm
- ◇工作压力：常压；1.6Mpa；4.0Mpa；6.4Mpa；10Mpa
- ◇接口方式：法兰或螺纹
- ◇本体材质：304 不锈钢
- ◇翻板材质：铝合金
- ◇介质密度：0.8~1.0g/cm³
- ◇介质粘度：≤0.4Pa·s
- ◇工作温度：-20~80℃；
- ◇介质温度：-20~100℃；

安装方式/尺寸图 (mm)



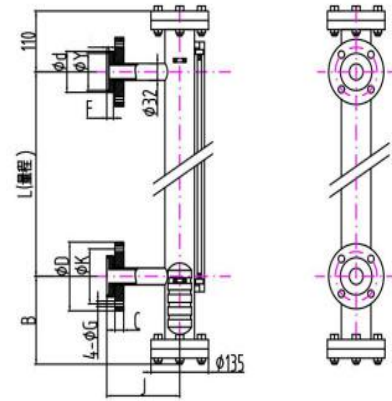
圆顶+双法兰 (特殊情况可由用户注明 L、B、J、D、K、G、C、d、f 的尺寸)

代号	L	B	J	D	K	G	C	d	f
工作压力 PN1.6MPa	量程	150	130	115	85	14	12	65	2
PN4.0MPa	量程	150	130	115	85	14	16	57	4
PN6.3MPa	量程	200	130	135	100	18	22	57	4



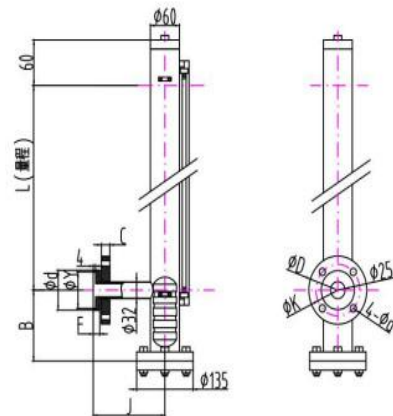
圆顶+双松套法兰 (特殊情况可由用户注明 L、B、J、D、K、G、Y、d、F、C 的尺寸)

代号	L	B	J	D	K	G	Y	d	F	C
工作压力 PN1.6MPa	量程	150	130	115	85	14	58	65	12	12
PN4.0MPa	量程	150	130	115	85	14	58	65	16	16
PN6.3MPa	量程	200	130	135	100	18	58	78	22	22



上端法兰+双松套法兰 (特殊情况可由用户注明 L、B、J、D、K、G、Y、d、F、C 的尺寸)

代号	L	B	J	D	K	G	Y	d	F	C
工作压力										
PN1.6MPa	量程	150	130	115	85	14	58	65	12	12
PN4.0MPa	量程	150	130	115	85	14	58	65	16	16
PN6.3MPa	量程	200	130	135	100	18	58	78	22	22

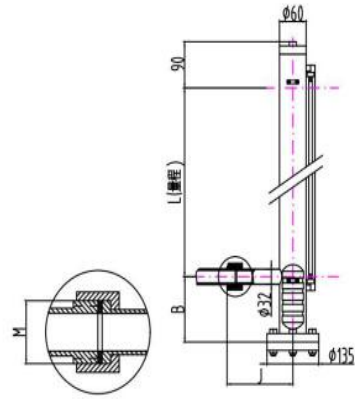


单法兰+松套法兰 (特殊情况可由用户注明 L、B、J、C、K、d、D、E、F、G 的尺寸)

代号	L	B	J	D	K	G	Y	d	F	C
工作压力										
常压	量程	150	130	115	85	14	58	65	12	12

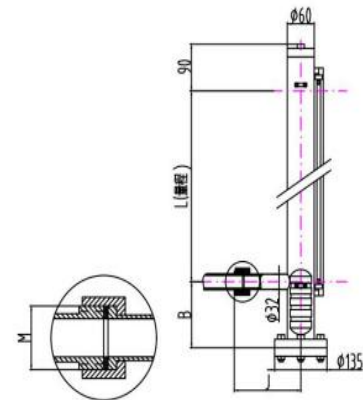
圆顶+双螺纹 (特殊情况可由用户注明 L、B、J、M 的尺寸)

代号	L	B	J	M
工作压力	量程	150	130	G1"
PN1.0Mpa	量程	150	130	G1"
PN4.0Mpa	量程	200	130	G1"
PN6.3Mpa	量程			



单螺纹 (特殊情况可由用户注明 L、B、J、M 的尺寸)

代号	L	B	J	M
工作压力	量程	150	130	G1"
常压	量程			



选型表

LM400-	1	-	M1	S	-	-	L1000	详述
LM400								磁翻板液位计
	1							圆顶+双松套法兰
	2							上端法兰+双松套法兰
	3							单法兰+松套法兰
	4							圆顶+双螺纹
	5							单螺纹
		F25						法兰口径: DN25
		F50						法兰口径: DN50
			M1					介质: 水
			M2					介质: 油
				S				材质: 不锈钢
				A				材质: ABS
				P				材质: PP-R
					-			常压
					016			公称压力: 1.6MPA
					040			公称压力: 4.0MPA
					063			公称压力: 6.3MPA
					100			公称压力: 10.0MPA
						-		信号输出: 基本型
						S1		信号输出: 带1个限位开关输出
						S2		信号输出: 2个限位开关输出
						A		信号输出: 4~20mA
						AE		信号输出: 带本安防爆型(4~20mA)
						E1		信号输出: 带1个本安防爆型限位开关输出
							L1000	测量量程: L 安装间距(测量范围 150mm-

注: 用户有特殊要求如非标准法兰尺寸, 分体要求, 或其他选项, 请在订货时附上相关及要求的尺寸及其他要求的选项。